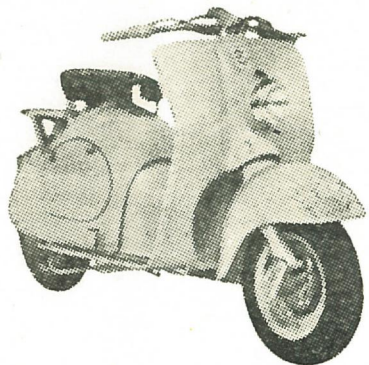




Attenzione!

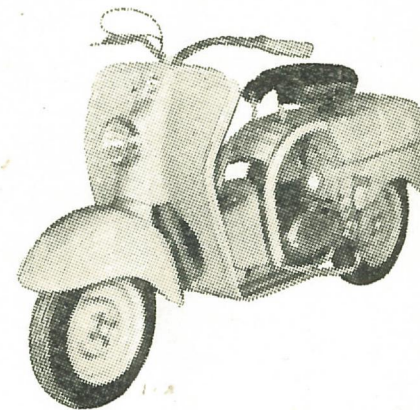
- a) Questo catalogo vale per i pezzi di ricambio degli scooter «M V» tipo Superlusso «C S L», Turismo «C G T» e Gran Turismo «C 52».
- b) Per le ordinazioni vogliate sempre indicare:
1. Quantità
 2. Numero del pezzo richiesto (Catalogo)
 3. Tipo di macchina (C S L - C G T - C 52)
 4. Cilindrata (125 c.c. o 150 c.c.)
 5. Anno di costruzione.
 6. Prezzo



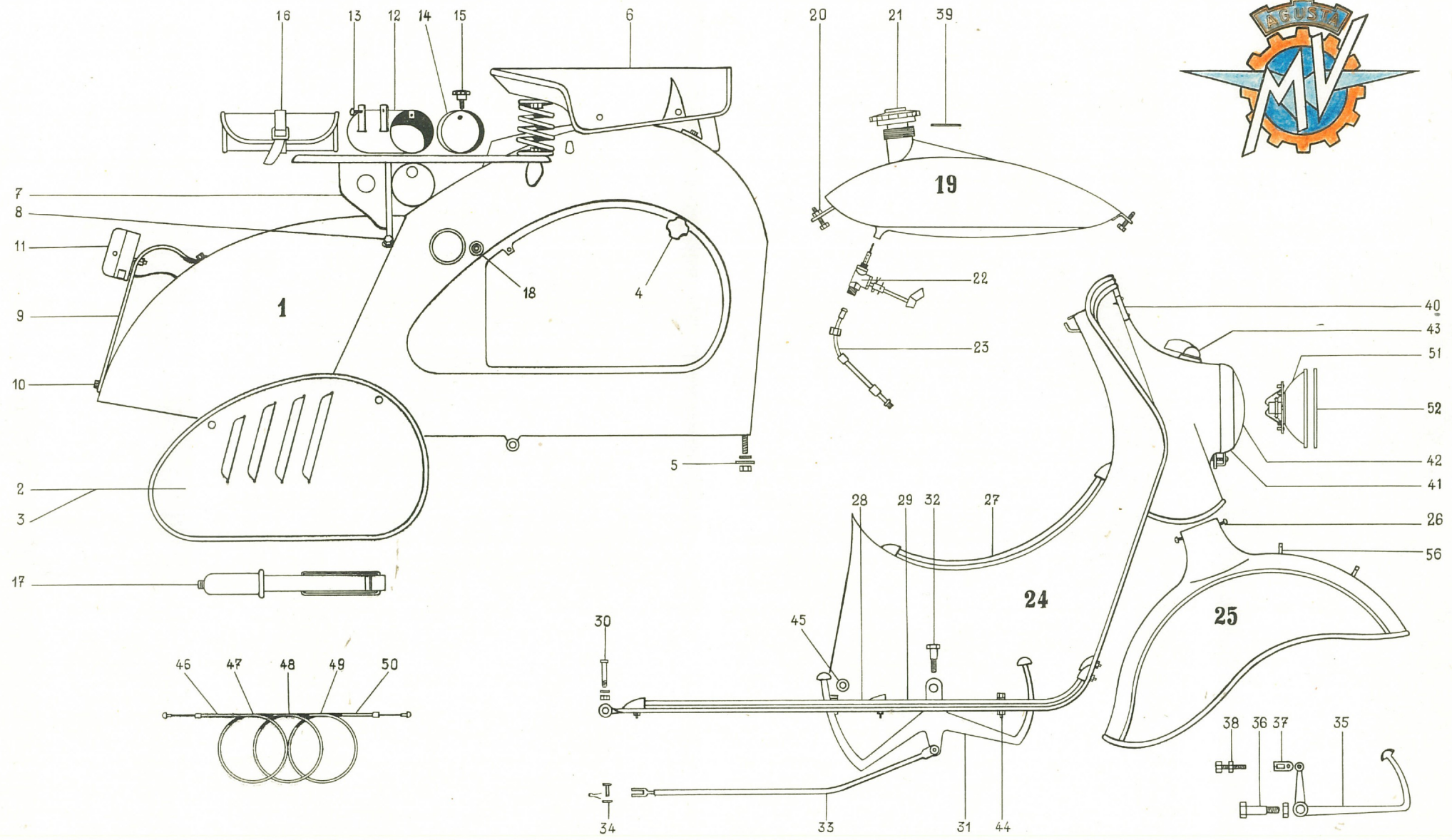
CSL

Esempio di ordinazione

1	2	3	4	5	6
3 pezzi	No. 186	Tipo CSL	125 c.c.	1951	a fr. 38.—

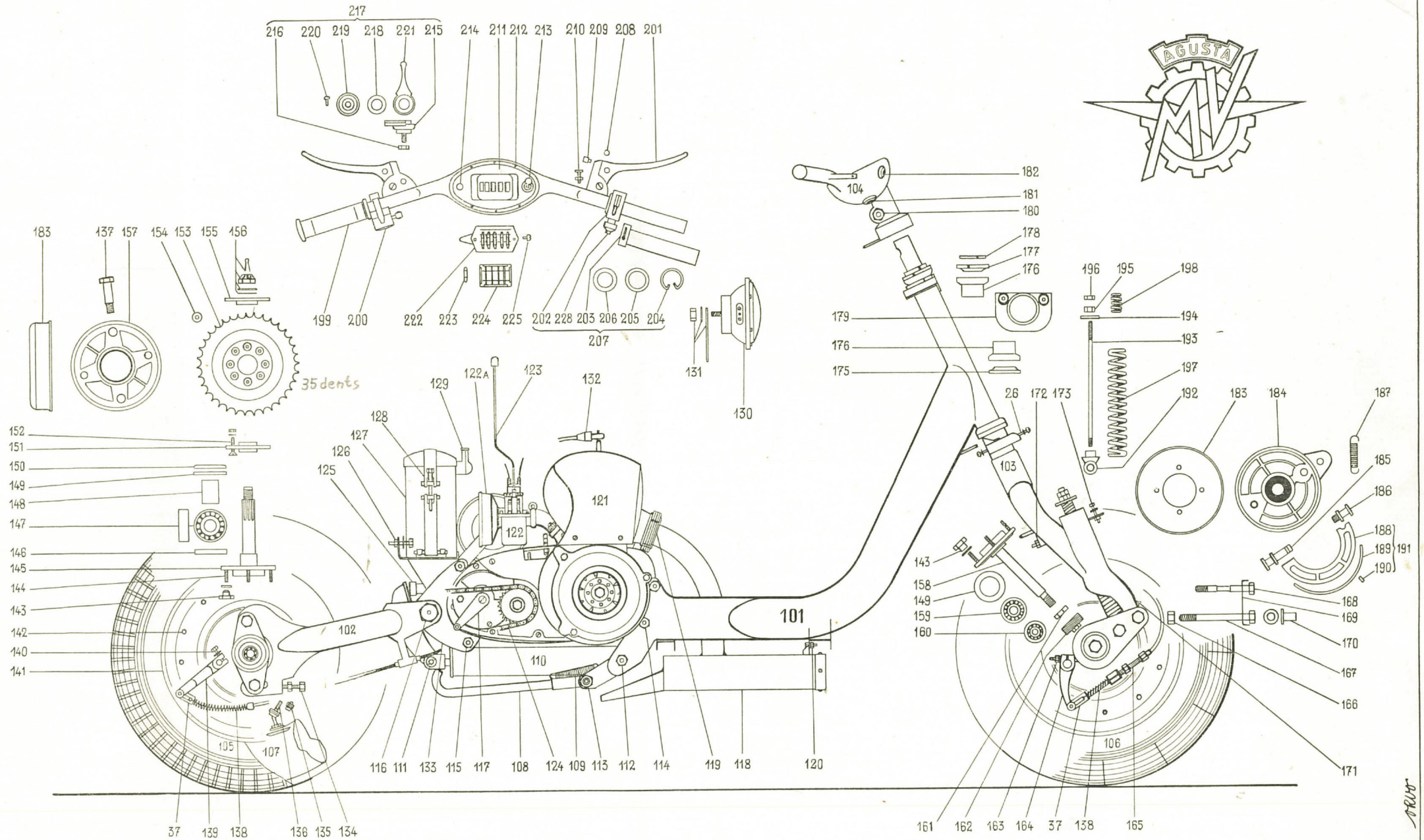


C 52 - CGT

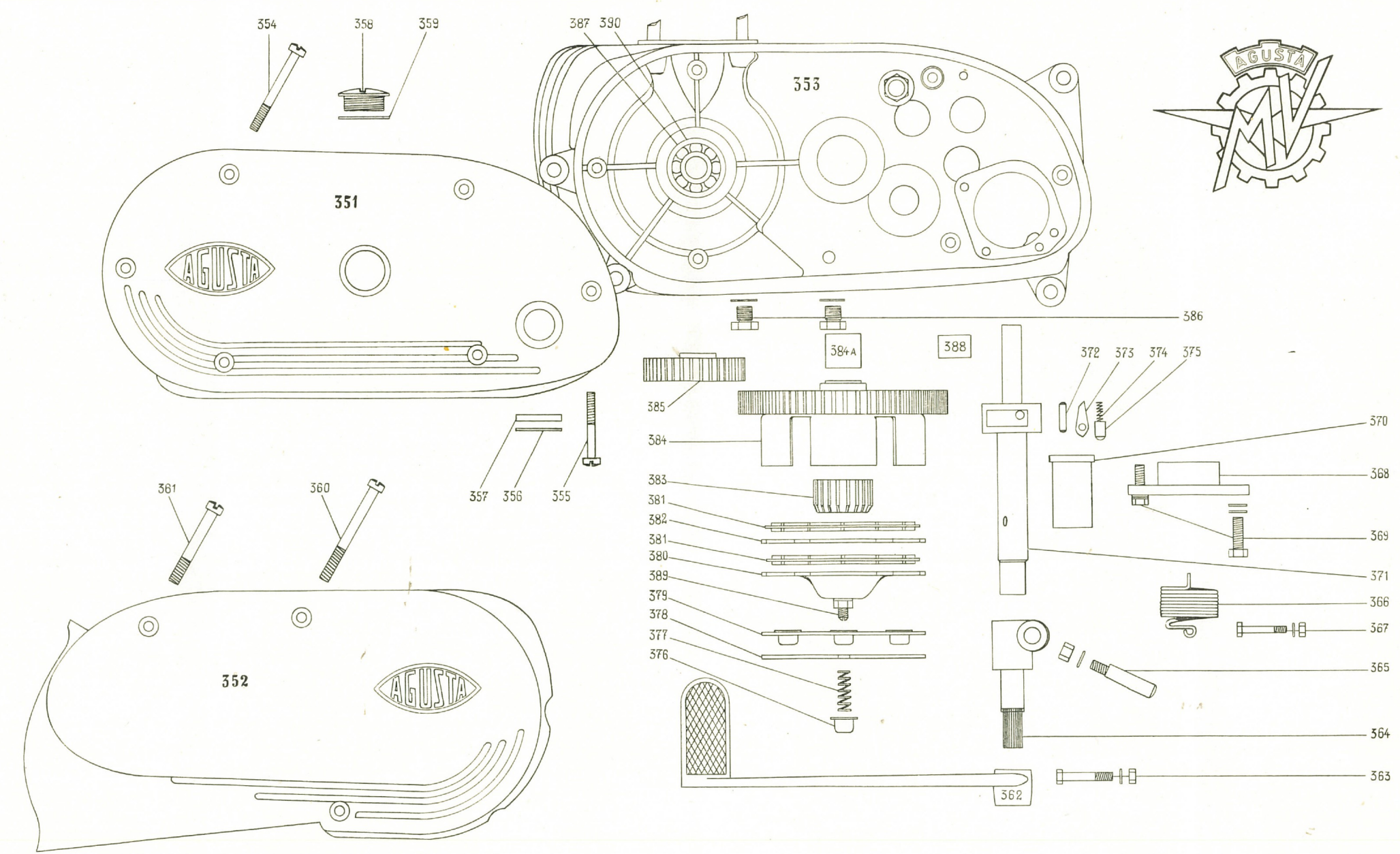
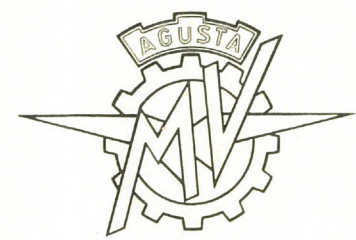


TIPO CSL — C 51 — CGT — 125 cc. — 150 cc.

MM

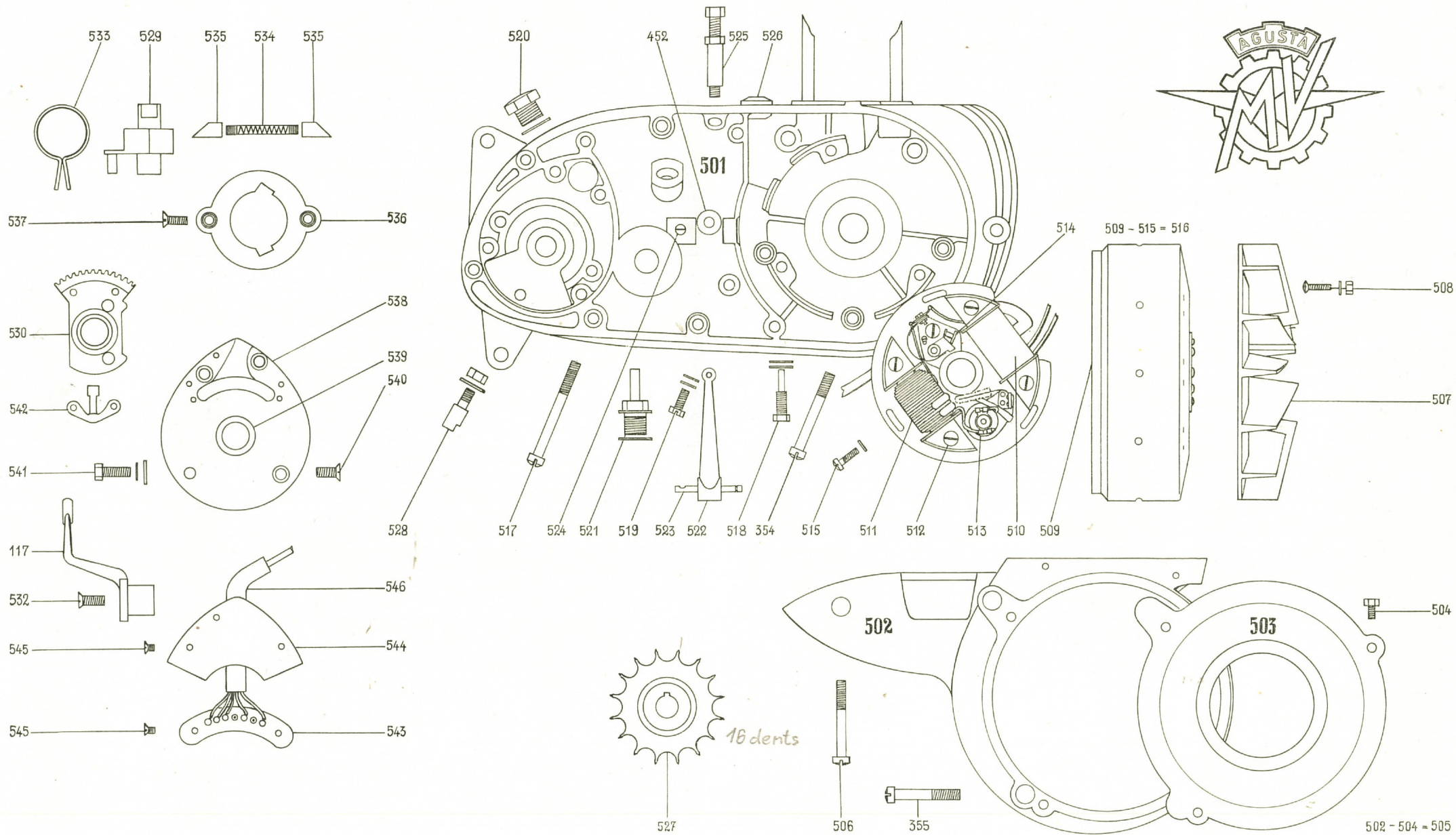


TIPO CSL — C 51 — CGT — 125 cc. — 150 cc.



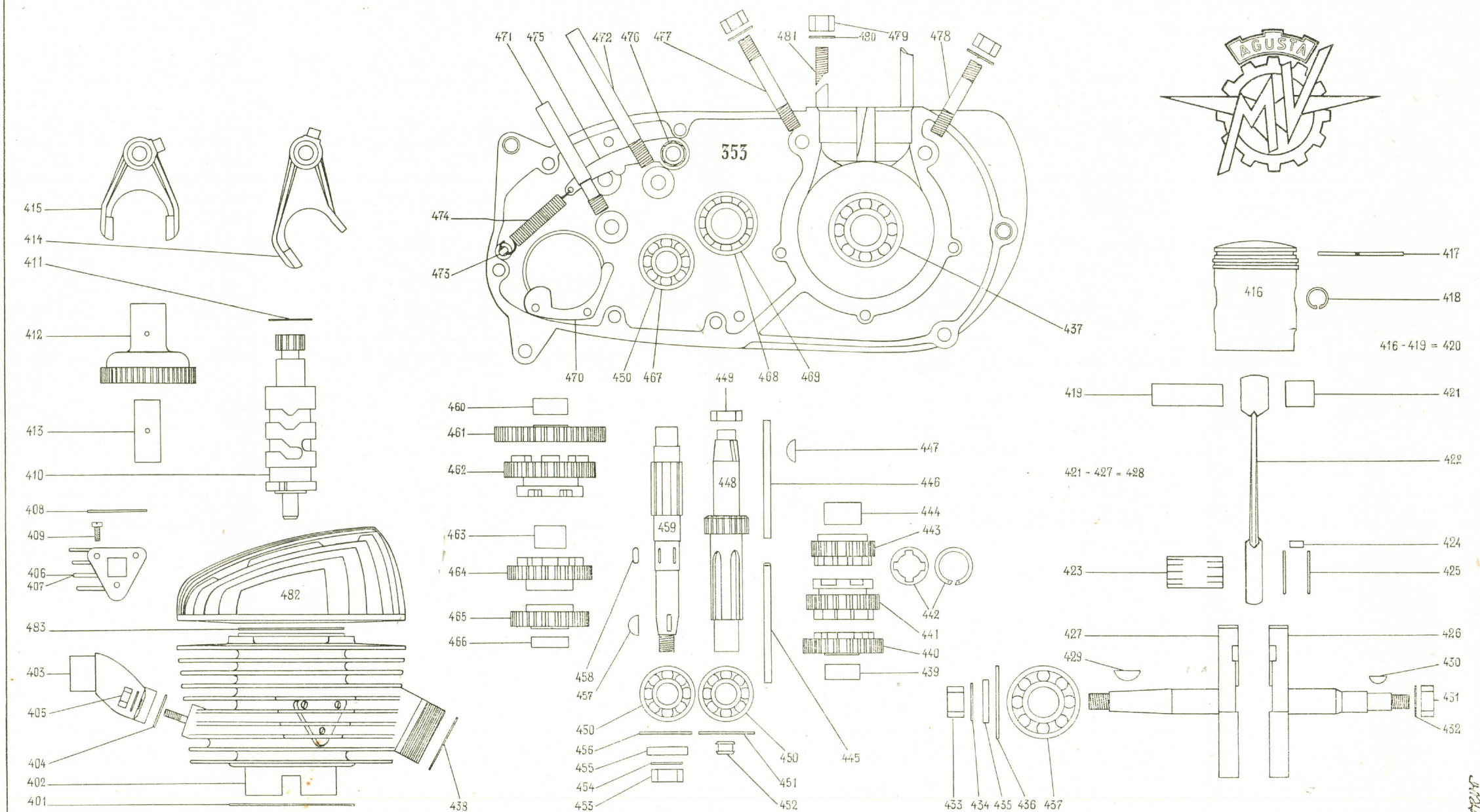
TIPO CSL - C 51 - CGT - 125 cc. - 150 cc.

MEV



TIPO CSL - C 51 - CGT - 125 cc. - 150 cc.

ORVA



TIPO CSL - C 51 - CGT - 125 cc. - 150 cc.

