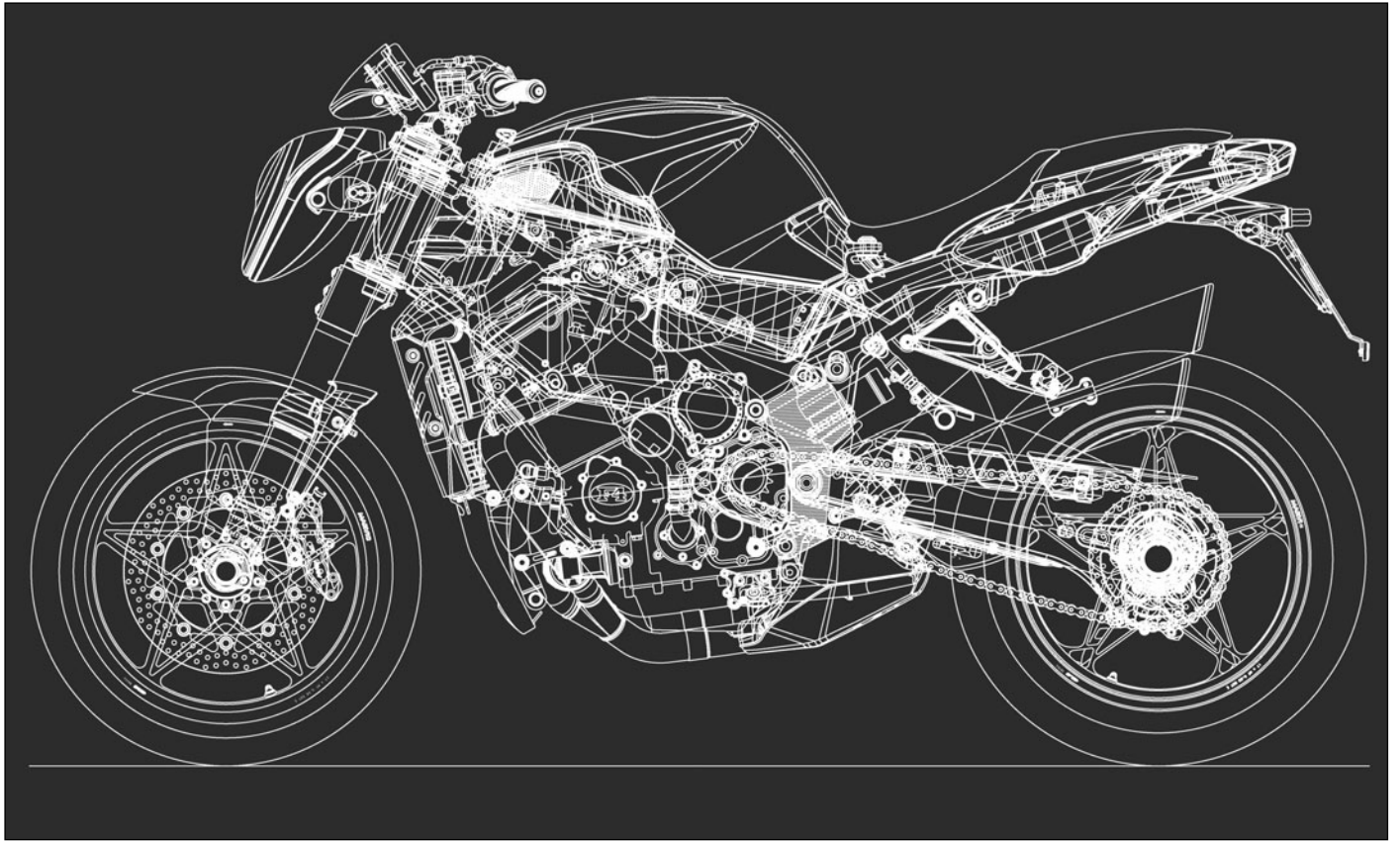




Special tools



M

SECTION M

Revision 0

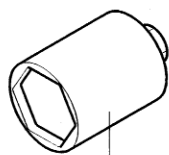


Special tools

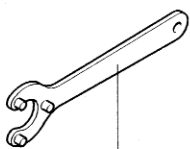
Maintenance tools

The special tools shown in the following chapter are indispensable for a correct carrying out of the described maintenance operations.

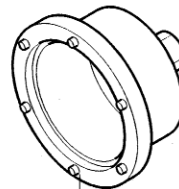
To order the special tools, refer to the spare parts catalogue.



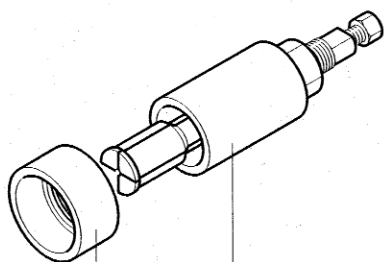
1



2

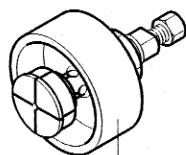


3



5

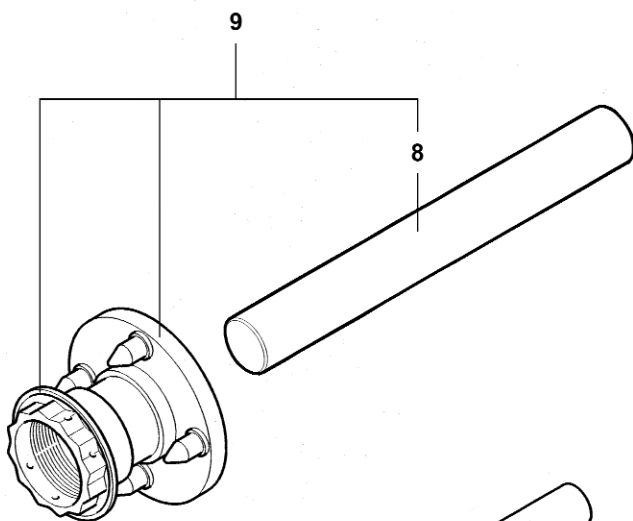
4



6

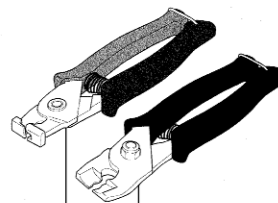


7



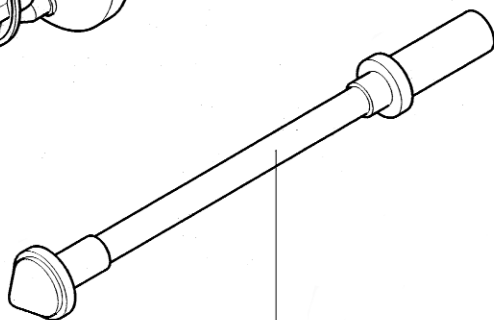
9

8

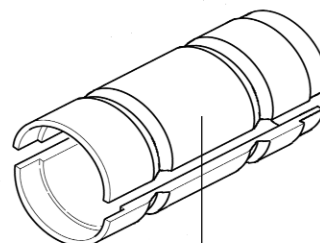


10

11



12



13

M

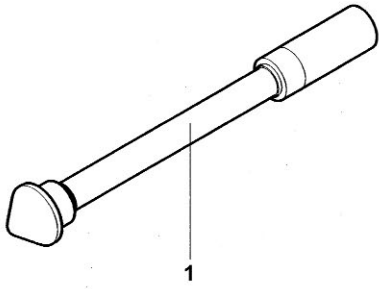


Special tools

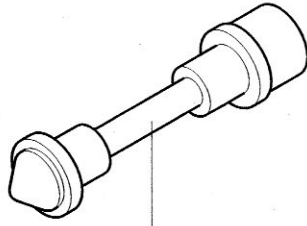
N.	Code	Q.ty	Note	BRUTALE ORO	BRUTALE S	Descrizione	Description	► I FRAME I ►	► I ENGINE I ►
1	800092872	2		•	•	Chiave perno ruota anteriore	Front wheel spindle spanner		
2	800091645	1		•	•	Chiave ghiera cuscinetti di sterzo	Steering bearing pin wrench		
3	800092857	1		•	•	Chiave ghiera eccentrico sterzo	Steering cam ring nut wrench		
4	800092860	1		•	•	Estrattore cuscinetti forcellone	Fork bearings puller		
5	800092861	1		•	•	Boccola estrattore cuscinetti forcellone	Fork bearing puller bushing		
6	800092862	1		•	•	Estrattore cuscinetti ruota anteriore	Front wheel bearings puller		
7	800092863	1		•	•	Chiave per CPC	CPC spanner		
8	8000A1953	1		•	•	Perno per albero di centraggio	Pin for centering shaft		
9	800092865	1		•	•	Attr. bilanciamento ruota posteriore	Rear wheel balancing tool		
10	800095850	1		•	•	Pinza montaggio/ smontaggio fascette clic R	Pliers for clic R clamps assembly/ disassembly		
11	800098321	1		•	•	Pinza inclinata monta fascette clic R	Clic R clamp fitting pliers		
12	800092866	1		•	•	Attrezzo montaggio pacco forcellone	Fork pack assembly tool		
13	8000A1039	1		•	•	Attrezzo para-polvere e paraolio	Dust cover and oil splash guard tool		



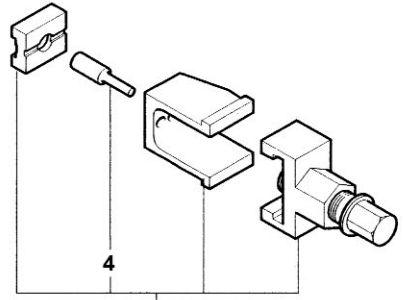
Special tools



1

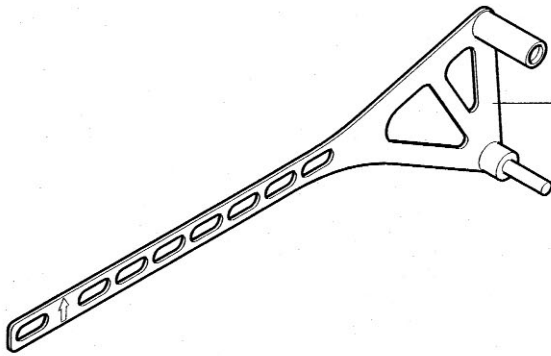


2

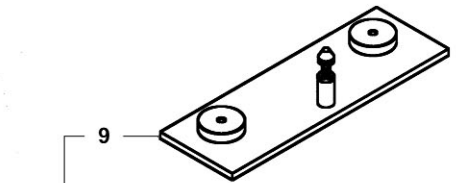


4

3

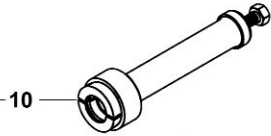


5



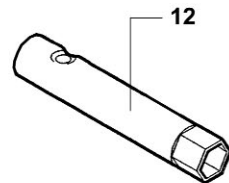
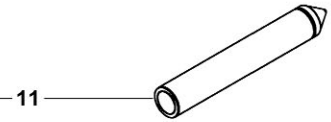
9

8



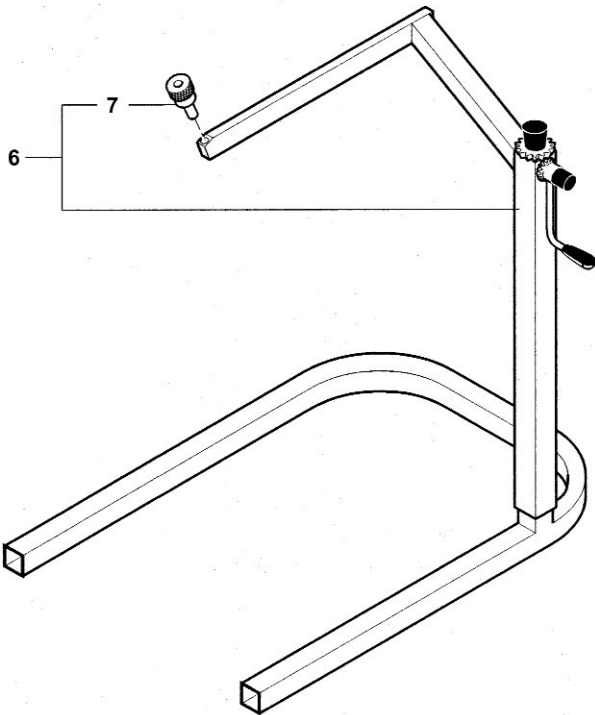
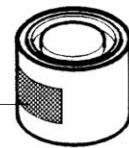
10

11



12

13



6

7

M

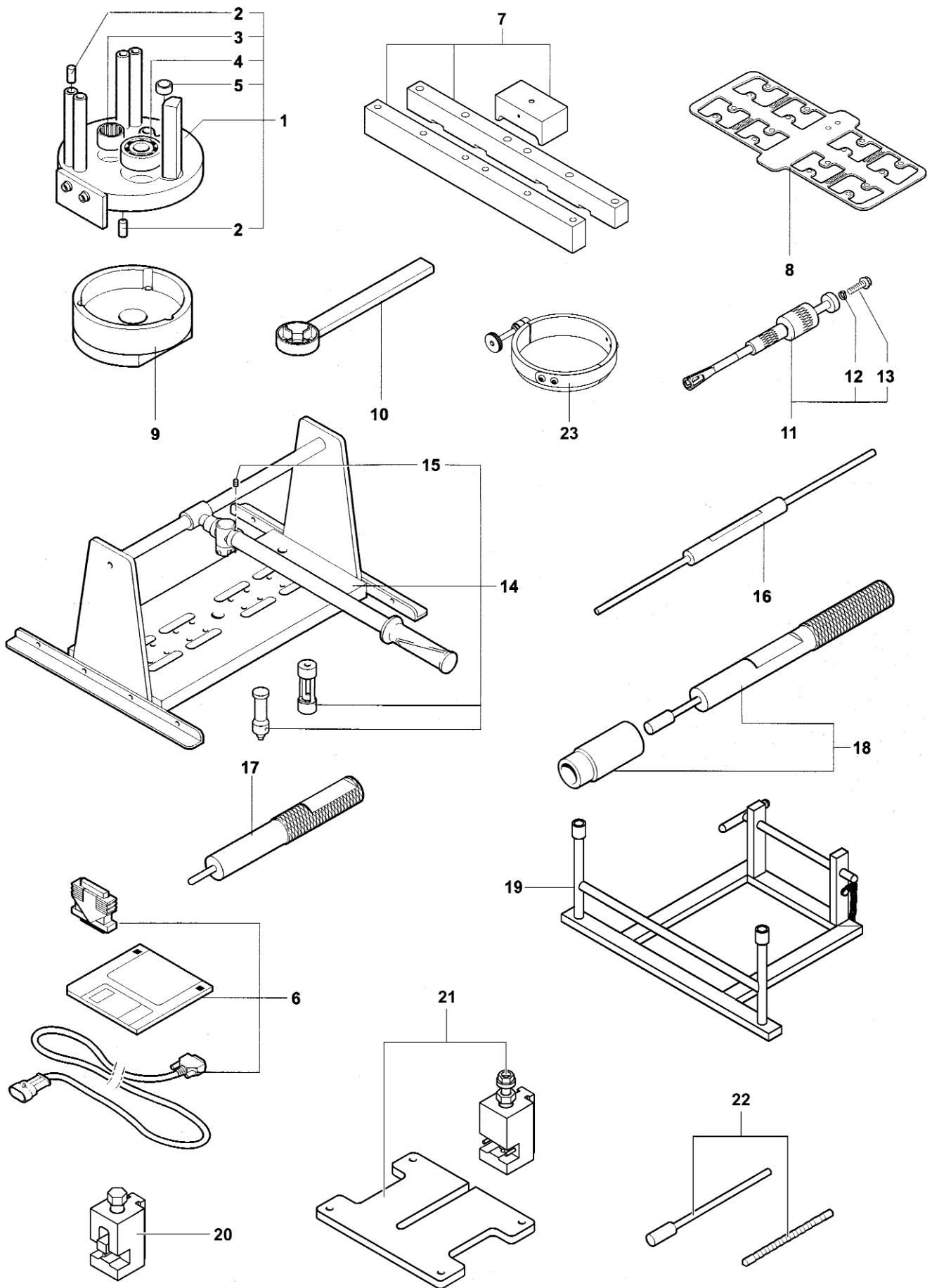


Special tools

N.	Code	Q.ty	Note	BRUTALE ORO	BRUTALE S	Descrizione	Description	► FRAME ►	► ENGINE ►
1	800092867	1		•	•	Attrezzo montaggio pacco bilanciere	Equaliser pack tool		
2	800092868	1		•	•	Attrezzo cuscinetti ruota anteriore	Front wheel bearings tool		
3	800095389	1		•	•	Attrezzo catena (passo 520:532)	Chain tool (pitch 520:532)		
4	800095390	1		•	•	Perno taglio e ribaditura (passo 520:532)	Cutting and riveting pin (pitch 520:532)		
5	800093347	1		•	•	Asta settaggio sospens. posteriore	Rear suspension setting rod		
6	800095807	1		•	•	Cavalletto anteriore	Front stand		
7	800095808	1		•	•	Perno cavalletto anteriore	Front stand pin		
8	800097887	1		•	•	Attrezzo cuscinetto perno di sterzo	Steering pin bearing tool		
9	800097888	1		•	•	Piastra di riscontro base di sterzo	Steering base plate		
10	800097889	1		•	•	Estrattore cuscinetto perno di sterzo	Steering pin bearing extractor		
11	800097890	1		•	•	Attrezzo montaggio cuscinetto perno di sterzo	Steering pin bearing assembly tool		
12	8000A1878	1		•	•	Chiave per silent-block per airbox	Airbox vibration-damper spanner		
13	800095396	1		•		Vernice "ORO MAGNESIO"	"GOLD MAGNESIUM" paint		



Special tools



M

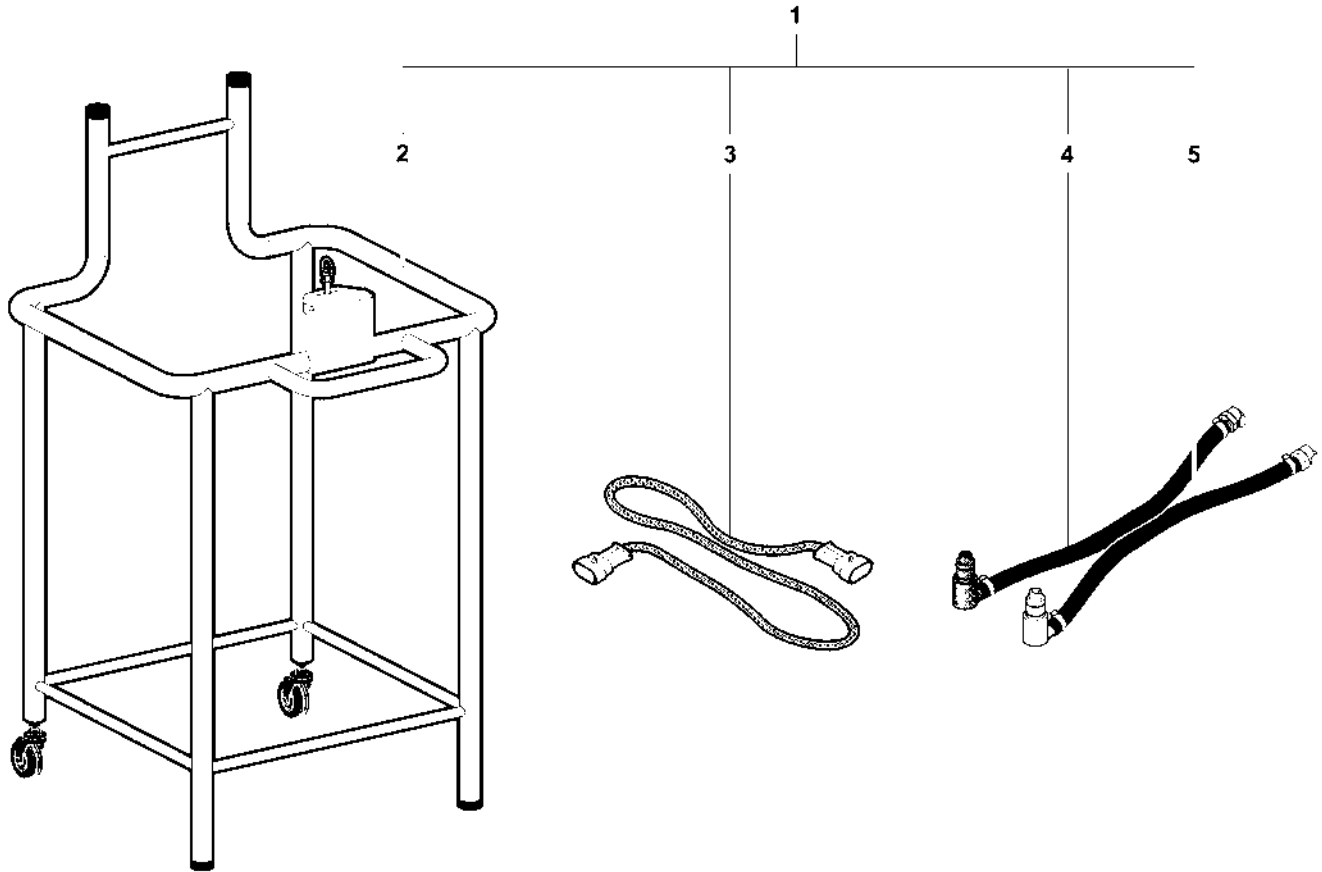


Special tools

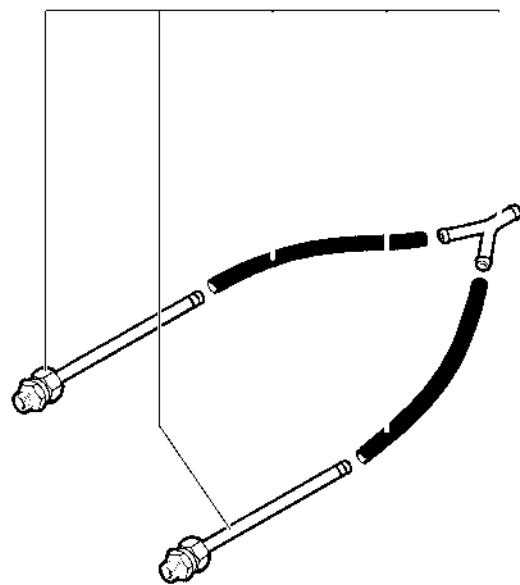
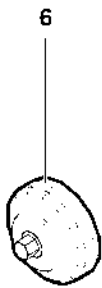
N.	Code	Q.ty	Note	BRUTALE ORO	BRUTALE S	Descrizione	Description	► FRAME ►	► ENGINE ►
1	800094792	1		•	•	Attrezzo montaggio cambio	Gear change mounting tool		
2	800086119	8		•	•	Bussola di riferimento	Locating bush		
3	800081424	1		•	•	Cuscinetto	Bearing		
4	800086121	1		•	•	Cuscinetto	Bearing		
5	800087300	1		•	•	Cuscinetto	Bearing		
6	800093877	1		•	•	Software diagnostica	Diagnostics software		
7	8000A3406	1		•	•	Attrezzo misura sporgenza pistoni	Piston projection measuring tool		
8	800094797	1		•	•	Lastra sagomata copri testa	Head cover shaped plate		
9	800094795	1		•	•	Attrezzo bloccaggio rinvio albero alternatore	Alternator shaft transmission locking tool		
10	800094794	1		•	•	Attrezzo bloccaggio supporto parastrappi	Male flexible coupling support locking tool		
11	800094798	1		•	•	Attrezzo smontaggio gommini valvola	Valve rubber caps removal tool		
12	62N115538	1		•	•	Rosetta elastica	Spring washer		
13	8C0069056	3		•	•	Vite TEF M8x30	Screw M8x30		
14	800094796	1		•	•	Attrezzo montaggio/ smontaggio valvole	Valve assembly/ disassembly tool		
15	800051521	2		•	•	Vite M4x6	Screw M4x6		
16	800095429	1		•	•	Tampone controllo	Gauge pad		
17	800095581	1		•	•	Punzone montaggio tenute valvola	Valve seals mounting punch		
18	8000A2385	1		•	•	Tampone montaggio guida	Guide mounting pad		
19	800097867	1		•	•	Supporto motore	Engine support		
20	8000A2280	1		•	•	Attrezzo chiusura catena distribuz.	Timing chain mounting tool		
21	8000A2281	1		•	•	Attrezzo apertura catena distribuz.	Timing chain cutting tool		
22	8000A2625	1		•	•	Broccia per guida valvole	Broach for valve guide		
23	8000A1432	1		•	•	Attrezzo stringifasce per montaggio pistoni	Piston ring assembly tool		



Special tools



7



M



Special tools

N.	Code	Q.ty	Note	BRUTALE ORO	BRUTALE S	Descrizione	Description	► FRAME ►	► ENGINE ►
1	8000A1874	1		•	•	Attrezzatura per sostegno serbatoio benzina	Fuel tank support assembly		
2	8000A0965	1		•	•	Supporto per serbatoio benzina	Fuel tank support		
3	8000A1876	1		•	•	Cavo elettrico	Wire cable		
4	80A0A1875	1		•	•	Tubo mandata benzina completo	Fuel delivery pipe assembly		
5	8000A1875	1		•	•	Tubo ritorno benzina completo	Fuel return pipe assembly		
6	8000A4317	1		•	•	Attrezzo per filtro olio	Oil filter removal tool		
7	8000A4686	1		•	•	Attrezzatura per controllo CO	CO control tool assembly		



Special tools

M