



# MOTOSCOOTER "OVUNQUE 52,"

## CATALOGO DELLE PARTI DI RICAMBIO

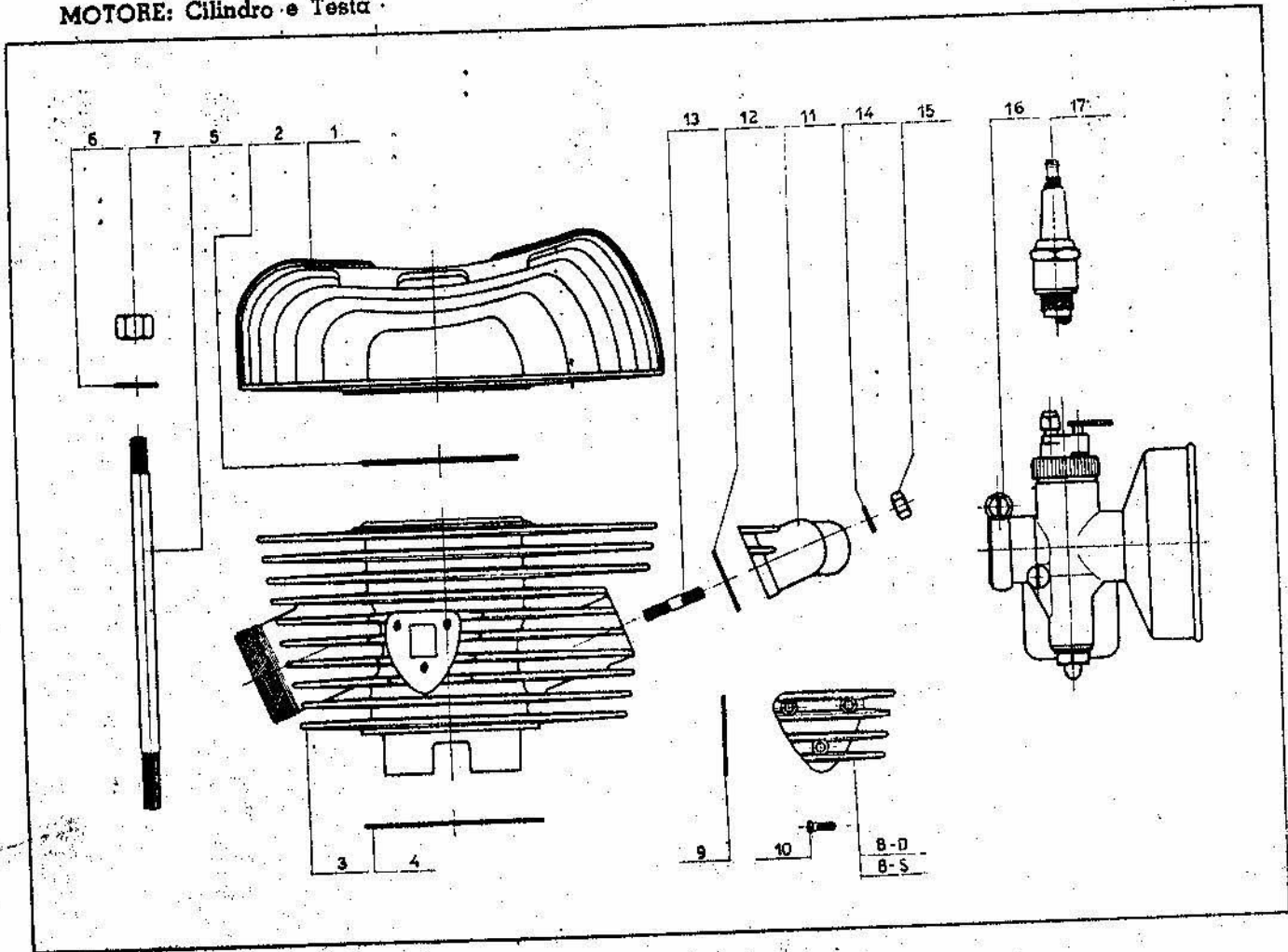
**MECCANICA VERGHERA**  
**GALLARATE**

STABILIMENTI E UFFICI A CASCINA COSTA  
TELEFONI: 21767 21768 - GALLARATE  
TELEGRAMMI: EMMEVI - GALLARATE

### INDICE

TAVOLA		Pag.
1	Cilindro e testa	»
2	Carter e coperchi	»
3	Albero motore, biella, pistone	»
4	Albero primario e frizione	»
5	Albero secondario con pignone catena	»
6	Avviamento	»
7	Comando cambio	»
8	Struttura telaio, sospensione posteriore, freno posteriore	»
9	Forcella anteriore	»
10	Manubrio e comandi a mano	»
11	Mozzo ruota anteriore e freno	»
12	Mozzo ruota posteriore con ruota dentata e freno	»
13	Carenature, serbatoio, marmitta, sella	»
14	Ruote	»
15	Apparecchi impianto elettrico	»
16	Attrezzi di dotazione	»

MOTORE: Cilindro e Testa



MOTORE: Cilindro e Testa

NUMERO DI RIFERIM.	NUMERO DI DISEGNO	NOMENCLATURA	Quantità
1/2	8011	Guarnizione fra testa e cilindro	1
1/3	8195	Cilindro	1
1/4	8096	Guarnizione fra cilindro e carter	1
1/5	8012	Prigioniero fissaggio cilindro e testa	4
1/6	11046/C	Rondella per detto	4
1/7	11045/A	Dado per detto	4
1/8 D	8196	Tappo cilindro destro	1
1/8 S	8196	Tappo cilindro sinistro	1
1/9	8097	Guarnizione per tappo cilindro	2
1/10	11044/12	Vite fissaggio tappo $\varnothing 4 \times 10$	6
1/11	11006	Raccordo carburatore	1
1/12	8204	Guarnizione per raccordo	1
1/13		Prigioniero per raccordo $\varnothing 6 \times 27$	2
1/14		Rondella per detto	2
1/15		Dado per detto	2
1/16	11223	Carburatore	1
1/17	11232	Candela	1
1/1	8198	Testa cilindro	1

